



Cutter mélangeur Emulsionneur K180S - 17,5 litres - 2 vitesses

REPÈRE # _____

MODELE # _____

NOM # _____

SIS # _____

AIA # _____



600092 (DK180S2)

Tri 400 V

Description courte

Repère No. _____

Cutter émulsionneur de table pour mélanger, broyer, hacher et émulsionner en quelques secondes. Tableau de commande plat et étanche IP55. Protection machine globale IP34. Fonction pulse pour un travail de précision. 2 Vitesses 1500 et 3000 tr/mn. Minuterie. Cuve inox capacité 17.5 litres. Châssis métallique. Couvercle transparent démontable muni d'un joint d'étanchéité et d'un racleur émulsionneur. Possibilité d'ajouter des ingrédients durant la préparation sans ouvrir le couvercle.

Capacité de travail : de 500 g à 8 kg.

Fourni avec un rotor à 3 couteaux inox microdentés

Caractéristiques principales

- Productivité adaptée pour 100-300 couverts par service. Capacité de 500 g à 8 kg.
- Cutter mélangeur émulsionneur permettant de hacher, broyer, émulsionner, mélanger, et préparer des sauces, de la pâtisserie et les repas à texture modifiée.
- Livré avec : -cuve inox de 17,5 litres avec indicateur de niveau maxi des liquides- couteau avec lames microdentées et ajourées-racleur émulsionneur cuve et couvercle
- Les lames inclinées et la base de la cuve conique assurent un mélange constant et optimisé
- Couvercle transparent avec ouverture pour ajouter les ingrédients en cours de préparation
- Couvercle amovible solidaire du châssis pour une hygiène respectée, une facilité d'utilisation et un gain de place.
- Couvercle avec cadre métallique assurant une parfaite étanchéité
- Toutes les parties en contact avec les aliments sont démontables sans outils pour un nettoyage optimisé
- Fonction pulse pour un travail de précision et pour broyer de gros morceaux.

Construction

- Cuve en acier inox avec bec verseur anti-fuite et poignées.
- Racleur avec poignée inox, facile à démonter.
- 2 vitesses : 1 500 et 3 000 tr/min.
- Puissance : 3 600 watts.
- Panneau de commande à bouton tactile IP65.
- Poignée de couvercle avec système de verrouillage à double sécurité.
- Le couvercle transparent en polycarbonate sans bisphénol A, comporte un système de sécurité par contact magnétique.
- Un dispositif de sécurité nécessite d'appuyer sur le bouton marche pour relancer l'appareil après une coupure électrique.
- Moteur industriel asynchrone silencieux pour conjuguer robustesse et durée de vie prolongée.

Accessoires inclus

- 1 X Racleur émulsionneur pour PNC 650046 K180S et KE180S
- 1 X Rotor à couteaux microdentés pour cutter émulsionneur 17.5 L PNC 650047
- 1 X Cuve inox capacité 17,5 litres PNC 650074 avec indication du niveau maximal de liquide

Accessoires en option

- Racleur émulsionneur pour K180S et KE180S PNC 650046

APPROBATION: _____



Cutter mélangeur Emulsionneur K180S - 17,5 litres - 2 vitesses

- Rotor à couteaux microdentés pour cutter émulsionneur 17.5 L PNC 650047
- Cuve inox capacité 17,5 litres avec indication du niveau maximal de liquide PNC 650074
- Table inox roulante - Hauteur : 730 mm PNC 653017
- Rotor à couteaux lisses pour cutter 17.5 L PNC 653119
- Rotor à couteaux crantés pour cutter 17.5 L PNC 653120
- Rotor à couteaux crantés spécial viande pour cutter 17.5 L PNC 653539

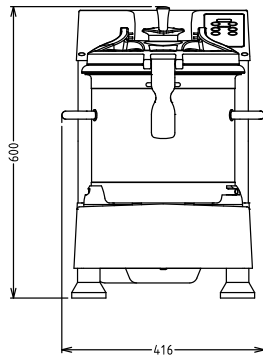


Cutter mélangeur
Emulsionneur K180S - 17,5 litres - 2 vitesses

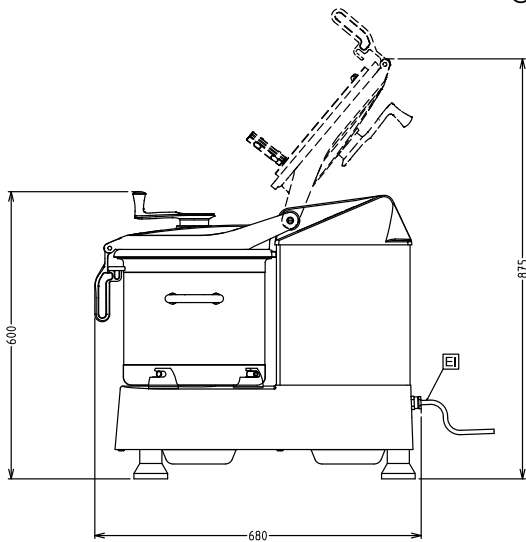
La société se réserve le droit de modifier les spécifications techniques sans préavis.

2024.04.23

Avant

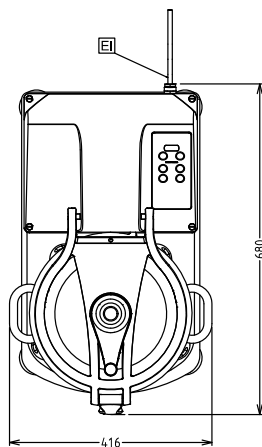


Côté



EI = Connexion
électrique

Dessus



Électrique

Voltage :

600092 (DK180S2) 380-415 V/3 ph/50 Hz

Puissance de raccordement

3.6 kW

Total Watts :

3.6 kW

Capacité

Rendement : 8 kg/Cycle

Capacité 17.5 Litre

Informations générales

Largeur extérieure 416 mm

Profondeur extérieure 680 mm

Hauteur extérieure 603 mm

Poids brut : 80 kg